

# IFPS 防火シール

EN 45545-3 準拠



鉄道運送技術分野で承認されたBSケーブルエントリーフレーム・プレート用防火シールを用意しています（EN 45545-2・EN 45545-3・EN 1363-1:2012-10に準拠）。

ケーブル貫通部の裏側に取り付けられる発泡性のIFPS防火シールは、膨張黒鉛をベースにしており、火災時には何倍にも膨れ上がります。これがバリアとなり、炎や強烈な熱が部屋から部屋へと伝わるのをできるだけ長く防ぐことができます。

EN 45545-3:2013-08およびEN 1363-1:2012-10の規格に基づき、アイコテックはケーブルエントリーシステムにIFPS防火シールを垂直に取り付けて試験を行い、「E45」および「E130」の認証を取得しました。

試験の設定では、市販電気ケーブルにIFPS防火シールを1枚のみ使用しましたが、非常に良い値を得ることができました！

付属品：IFPS防火シールバンド 900 x 17 x 2.7 mm（粘着剤付）

また、（一社）日本鉄道車両機械技術協会による鉄道車両等材料燃焼性試験において「難燃性」の認定をいただきました。認定品群は、アイコテック社製の分割形ケーブルエントリーとケーブルエントリープレートおよび灰色分割グロメットです。



## 仕様

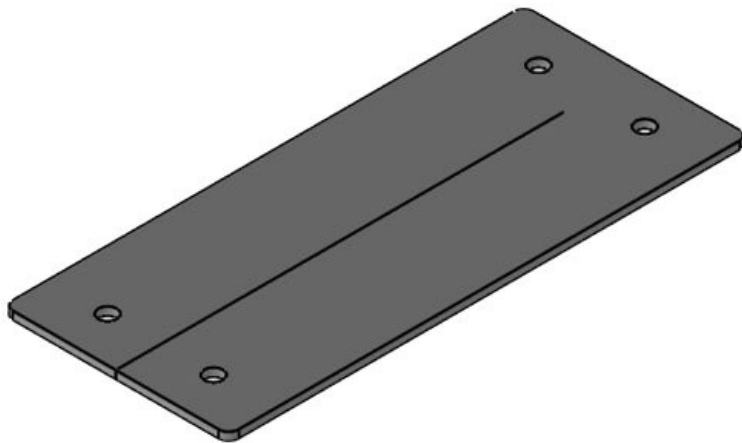
材質	グラファイト
特性	膨張性(発泡)、ハロゲンフリー、シリコンフリー

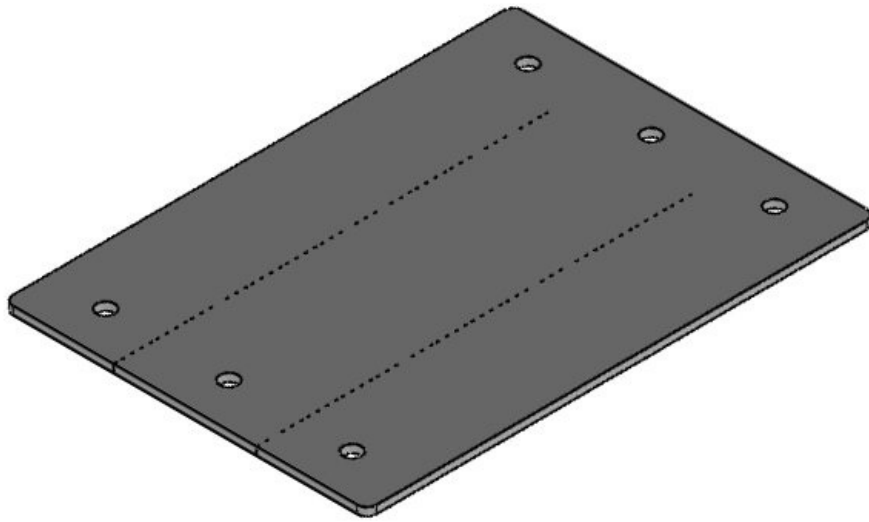
## 特長とメリット

## 製品タイプとサイズ

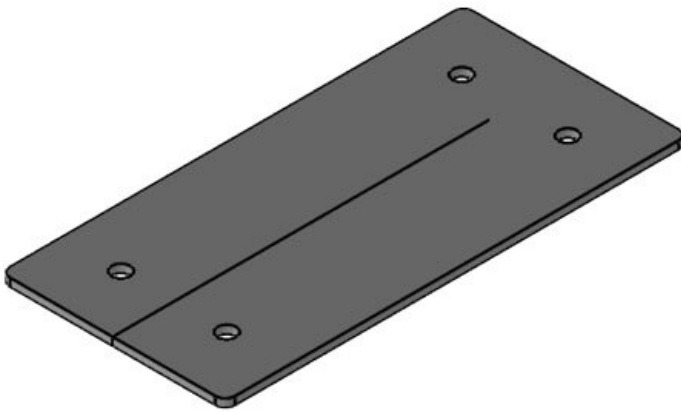
IFPS 24

部品番号	<b>99300</b>	標準取付穴	<b>112 × 36 mm</b>
EAN	<b>4251269318</b>	ネジ穴数	<b>4</b>
	<b>375</b>	ネジ穴径	<b>5,5 mm</b>
梱包単位	<b>1</b>		
長さ	<b>157 mm</b>		
幅	<b>68 mm</b>		
高さ	<b>2,5 mm</b>		
取付高	<b>2,5 mm</b>		

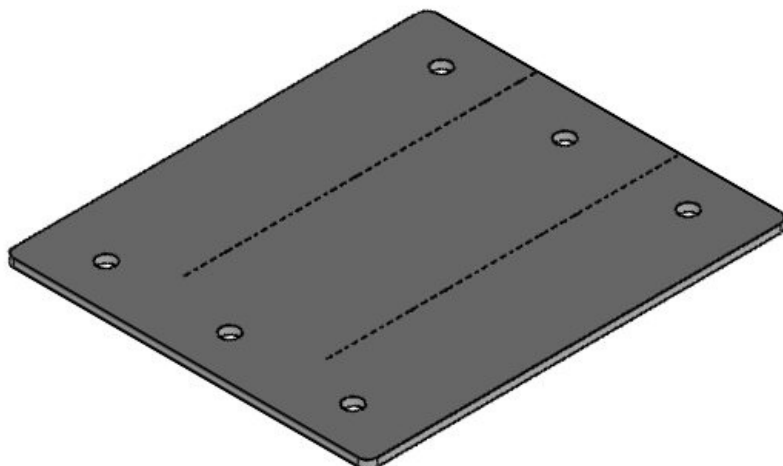


**IFPS 24-MT**

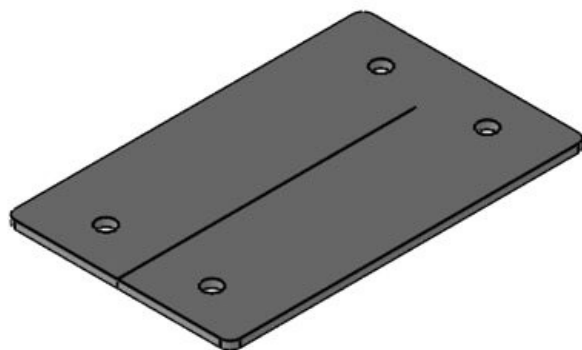
部品番号	<b>99312</b>	ネジ穴数	<b>6</b>
EAN	<b>4251269323</b>	ネジ穴径	<b>5,5 mm</b>
	<b>362</b>		
梱包単位	<b>1</b>		
長さ	<b>157 mm</b>		
幅	<b>112 mm</b>		
高さ	<b>2,5 mm</b>		
取付高	<b>2,5 mm</b>		

**IFPS 16**

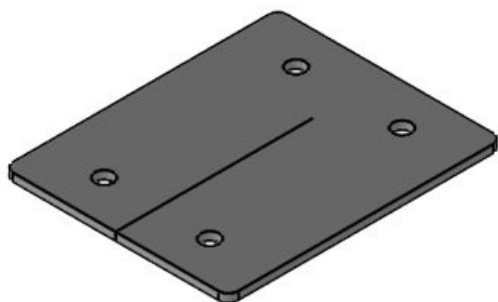
部品番号	<b>99301</b>	標準取付穴	<b>86 × 36 mm</b>
EAN	<b>4251269318</b>	ネジ穴数	<b>4</b>
	<b>382</b>	ネジ穴径	<b>5,5 mm</b>
梱包単位	<b>1</b>		
長さ	<b>140 mm</b>		
幅	<b>68 mm</b>		
高さ	<b>2,5 mm</b>		
取付高	<b>2,5 mm</b>		

**IFPS 16-MT**

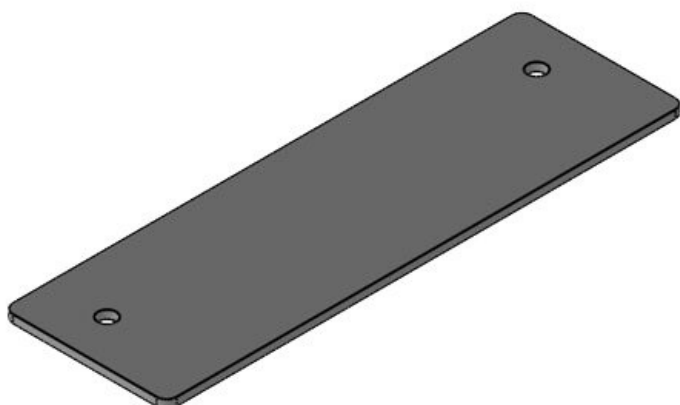
部品番号	<b>99314</b>	ネジ穴数	<b>6</b>
EAN	<b>4251269323</b>	ネジ穴径	<b>5,5 mm</b>
	<b>966</b>		
梱包単位	<b>1</b>		
長さ	<b>130 mm</b>		
幅	<b>112 mm</b>		
高さ	<b>2,5 mm</b>		
取付高	<b>2,5 mm</b>		

**IFPS 10**

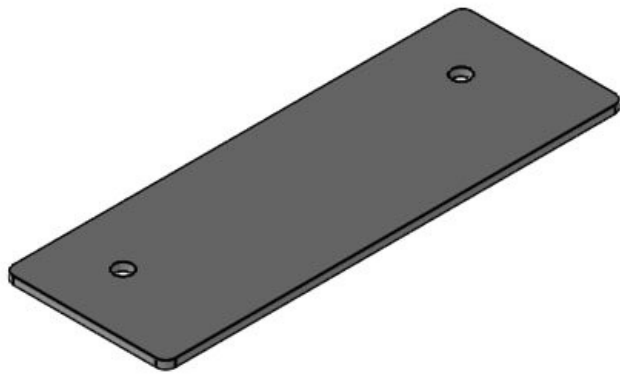
部品番号	<b>99306</b>	標準取付穴	<b>65 × 36 mm</b>
EAN	<b>4251269322</b>	ネジ穴数	<b>4</b>
	<b>280</b>	ネジ穴径	<b>5,5 mm</b>
梱包単位	<b>1</b>		
長さ	<b>108 mm</b>		
幅	<b>68 mm</b>		
高さ	<b>2,5 mm</b>		
取付高	<b>2,5 mm</b>		

**IFPS-B**

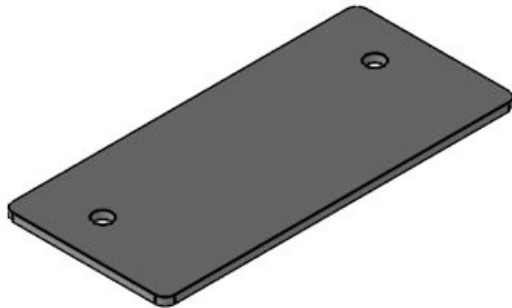
部品番号	<b>99305</b>	標準取付穴	<b>46 × 46 mm</b>
EAN	<b>4251269319</b>	ネジ穴数	<b>4</b>
	<b>075</b>	ネジ穴径	<b>5,5 mm</b>
梱包単位	<b>1</b>		
長さ	<b>83 mm</b>		
幅	<b>68 mm</b>		
高さ	<b>2,5 mm</b>		
取付高	<b>2,5 mm</b>		

**IFPS-E5**

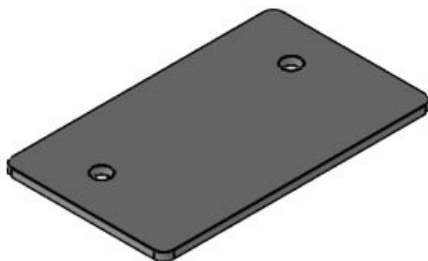
部品番号	<b>99302</b>	標準取付穴	<b>112 × 24 mm</b>
EAN	<b>4251269318</b>	ネジ穴数	<b>2</b>
	<b>399</b>	ネジ穴径	<b>5,5 mm</b>
梱包単位	<b>1</b>		
長さ	<b>157 mm</b>		
幅	<b>49,5 mm</b>		
高さ	<b>2,5 mm</b>		
取付高	<b>2,5 mm</b>		

**IFPS-E4**

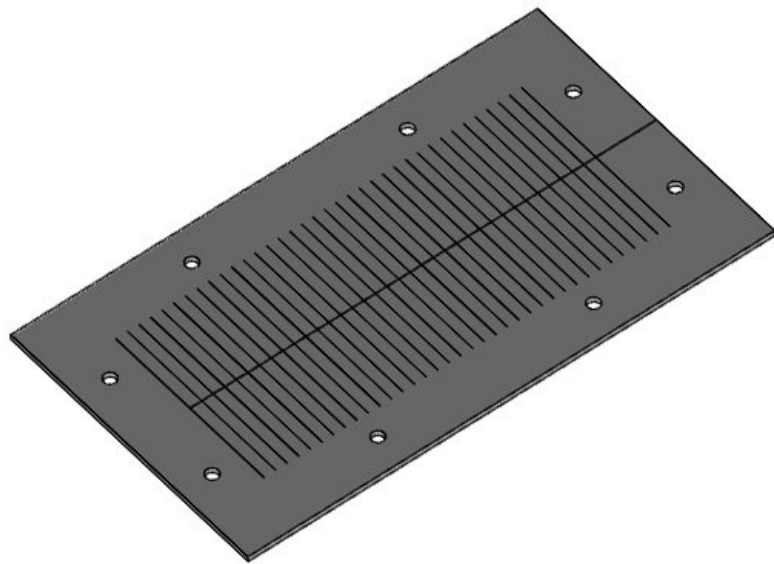
部品番号	<b>99309</b>	標準取付穴	<b>86 × 24 mm</b>
EAN	<b>4251269321</b>	ネジ穴数	<b>2</b>
	<b>702</b>	ネジ穴径	<b>5,5 mm</b>
梱包単位	<b>1</b>		
長さ	<b>140 mm</b>		
幅	<b>49,5 mm</b>		
高さ	<b>2,5 mm</b>		
取付高	<b>2,5 mm</b>		

**IFPS-E3**

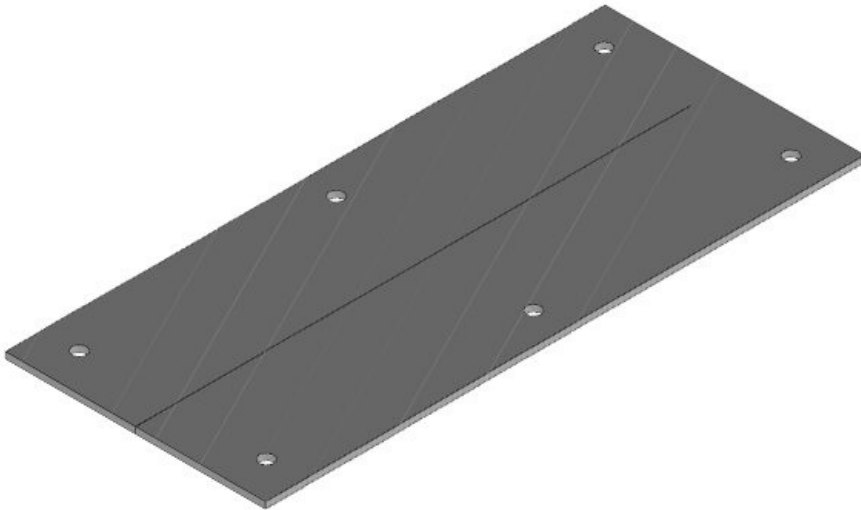
部品番号	<b>99308</b>	標準取付穴	<b>65 × 24 mm</b>
EAN	<b>4251269321</b>	ネジ穴数	<b>2</b>
	<b>696</b>	ネジ穴径	<b>5,5 mm</b>
梱包単位	<b>1</b>		
長さ	<b>108 mm</b>		
幅	<b>49,5 mm</b>		
高さ	<b>2,5 mm</b>		
取付高	<b>2,5 mm</b>		

**IFPS-E2**

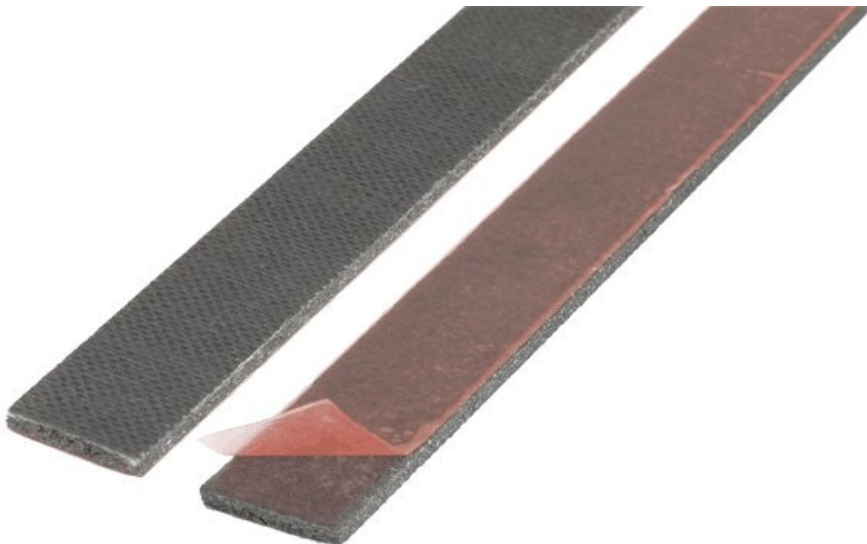
部品番号	<b>99307</b>	標準取付穴	<b>43 × 24 mm</b>
EAN	<b>4251269321</b>	ネジ穴数	<b>2</b>
	<b>689</b>	ネジ穴径	<b>5,5 mm</b>
梱包単位	<b>1</b>		
長さ	<b>83 mm</b>		
幅	<b>49,5 mm</b>		
高さ	<b>2,5 mm</b>		
取付高	<b>2,5 mm</b>		

**IFPS 183**

部品番号	<b>99311</b>	標準取付穴	<b>180 × 80 mm</b>
EAN	<b>4251269325</b>	ネジ穴数	<b>8</b>
	<b>670</b>	ネジ穴径	<b>5,5 mm</b>
梱包単位	<b>1</b>		
長さ	<b>232 mm</b>		
幅	<b>130 mm</b>		
高さ	<b>2,5 mm</b>		
取付高	<b>2,5 mm</b>		

**IFPS KX/KL**

部品番号	<b>99315</b>	標準取付穴	<b>192 × 62 mm</b>
EAN	<b>4251269324</b>	ネジ穴数	<b>6</b>
	<b>154</b>	ネジ穴径	<b>5,5 mm</b>
梱包単位	<b>1</b>		
長さ	<b>231 mm</b>		
幅	<b>100 mm</b>		
高さ	<b>2,5 mm</b>		
取付高	<b>2,5 mm</b>		

**IFPS 防火シールバンド**

部品番号	<b>99303</b>		
EAN	<b>4251269318</b>		
	<b>405</b>		
梱包単位	<b>1</b>		
長さ	<b>900 mm</b>		
幅	<b>17 mm</b>		
高さ	<b>2,7 mm</b>		

